

Art.-Nr.
re 900 300.0620.xx
li 900 300.0621.xx

Magic Corner Comfort

Montageanleitung
Assembly instruction
Instruction de montage

Eck-Drehbeschlag für Möbel mit scharnierten Türen
Corner swivel fitting for furniture with hinged doors
Mécanisme d'angle pour meubles avec portes de charnières

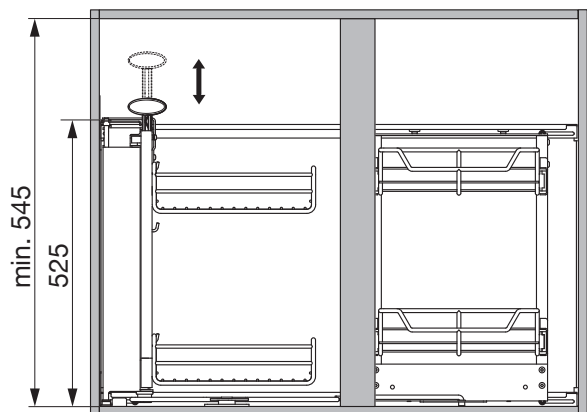
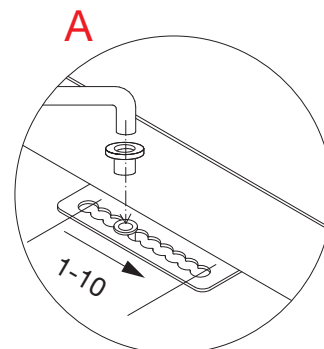
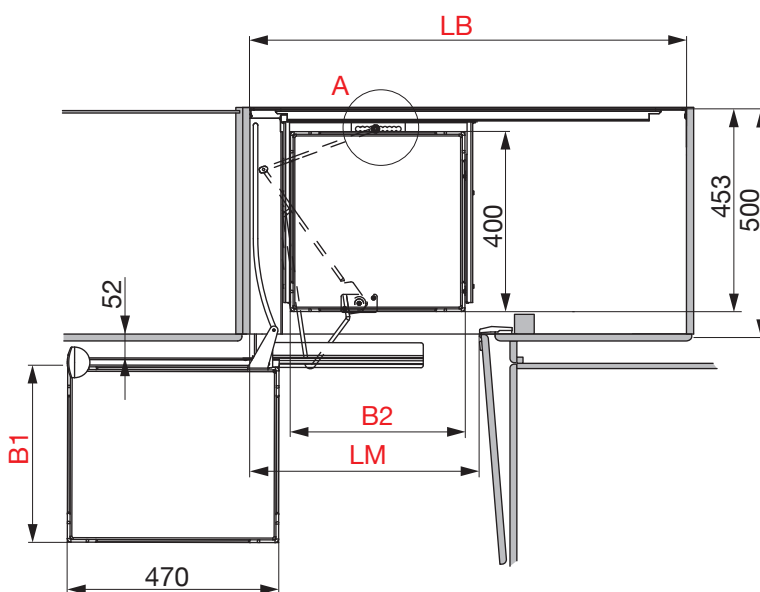
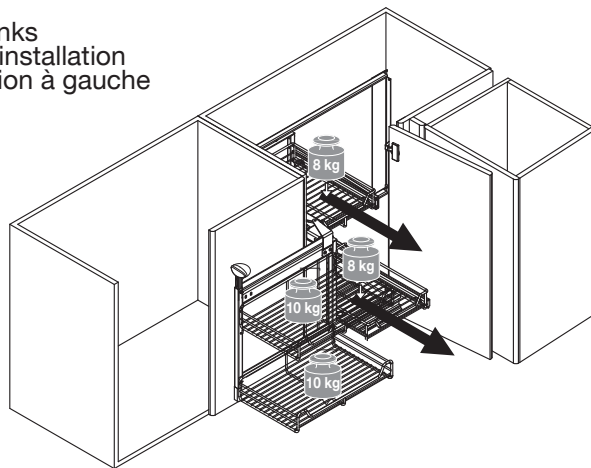


Abbildung Montage links
Drawing for left hand installation
Dessin pour l'installation à gauche



Einhängung des Schieberahmens
Attachment of lever to rear wall sliding
Fixation du levier au cadre mobile
de la paroi arrière

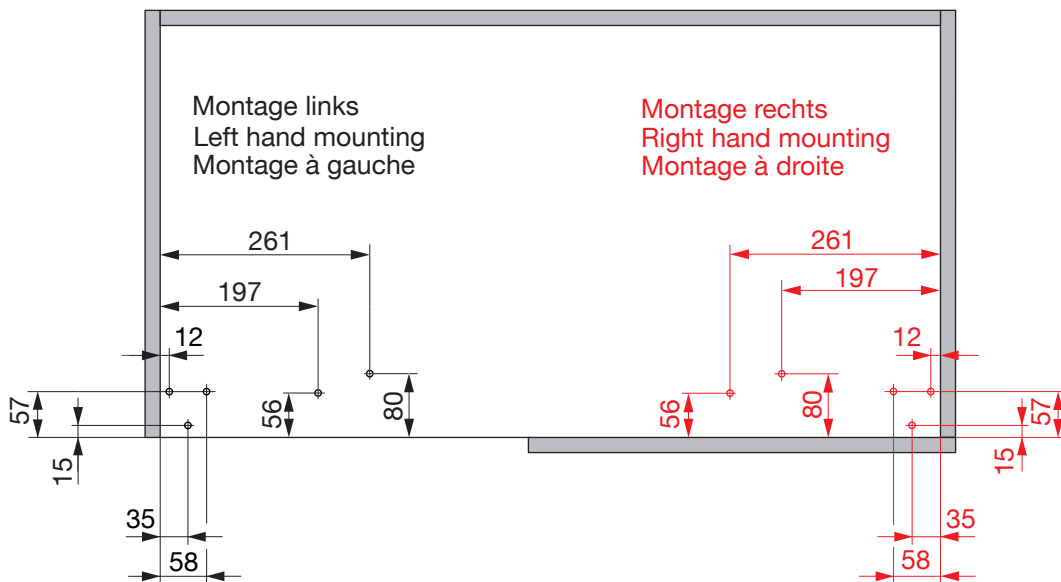
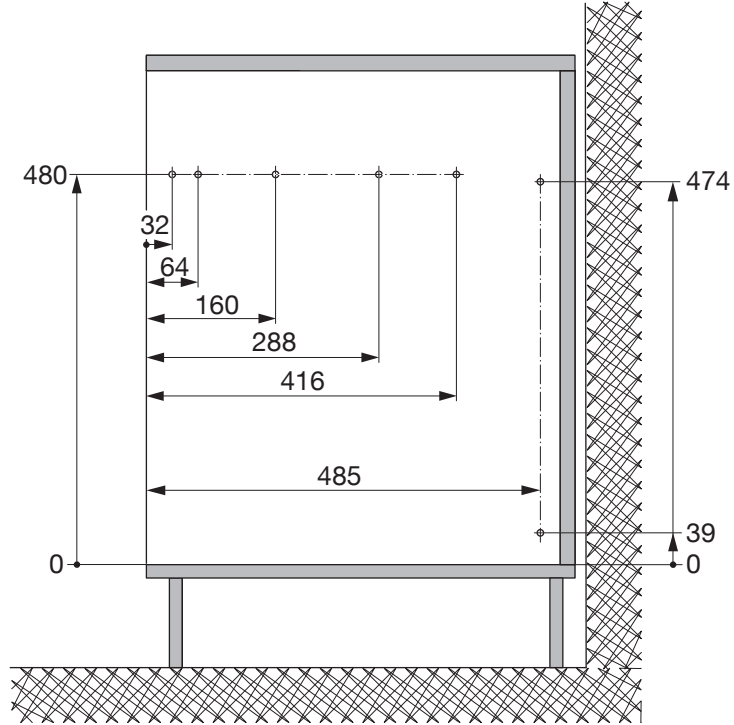
Front	LM	LB	B1	B2	Typ	A links / rechts
450	394	862 - 971	270	290	900	10 / 1
500	444	862 - 971	340	290	900	8 / 3
550/600	494	945 - 971	390	390	900	7 / 4

Art.-Nr.
 re 900 300.0620.xx
 li 900 300.0621.xx

Magic Corner Comfort

Montageanleitung
 Assembly instruction
 Instruction de montage

Bohrbilder
 Drilling pattern
 Plan de perçage



Art.-Nr.
re 900 300.0620.xx
li 900 300.0621.xx

Magic Corner Comfort

Montageanleitung
Assembly instruction
Instruction de montage

Zusammenbau Wagen für Rückwandrahmen
Assembly of rack for back wall frame
Montage du châssis pour cadre arrière



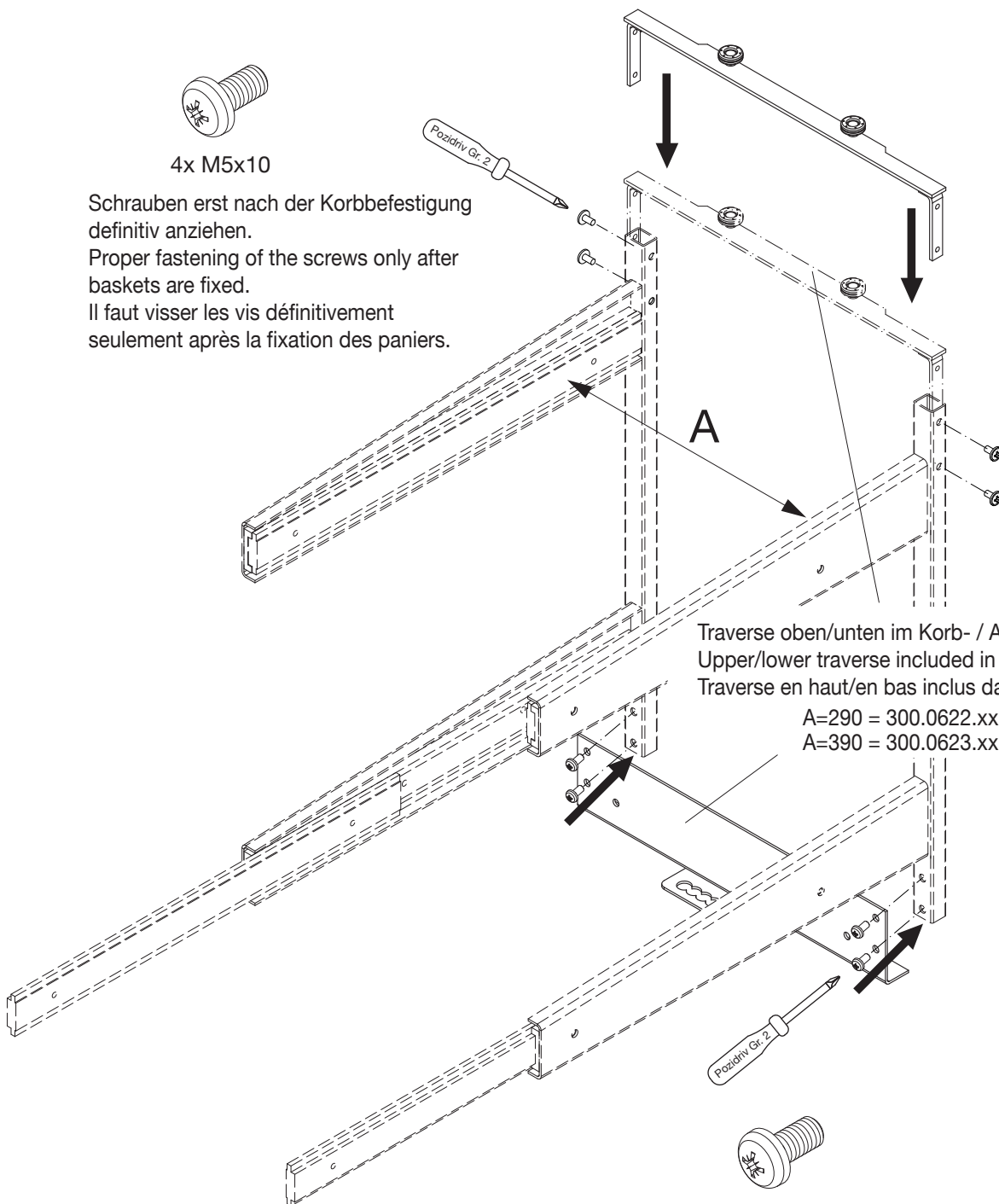
4x M5x10

Schrauben erst nach der Korbbefestigung definitiv anziehen.

Proper fastening of the screws only after baskets are fixed.

Il faut visser les vis définitivement

seulement après la fixation des paniers.



Traverse oben/unten im Korb- / ARENA -Set enthalten
Upper/lower traverse included in basket- / ARENAset
Traverse en haut/en bas inclus dans le set de panier ou ARENA

A=290 = 300.0622.xx

A=390 = 300.0623.xx



4x M5x10

Schrauben erst nach der Korbbefestigung definitiv anziehen.

Proper fastening of the screws only after baskets are fixed.

Il faut visser les vis définitivement

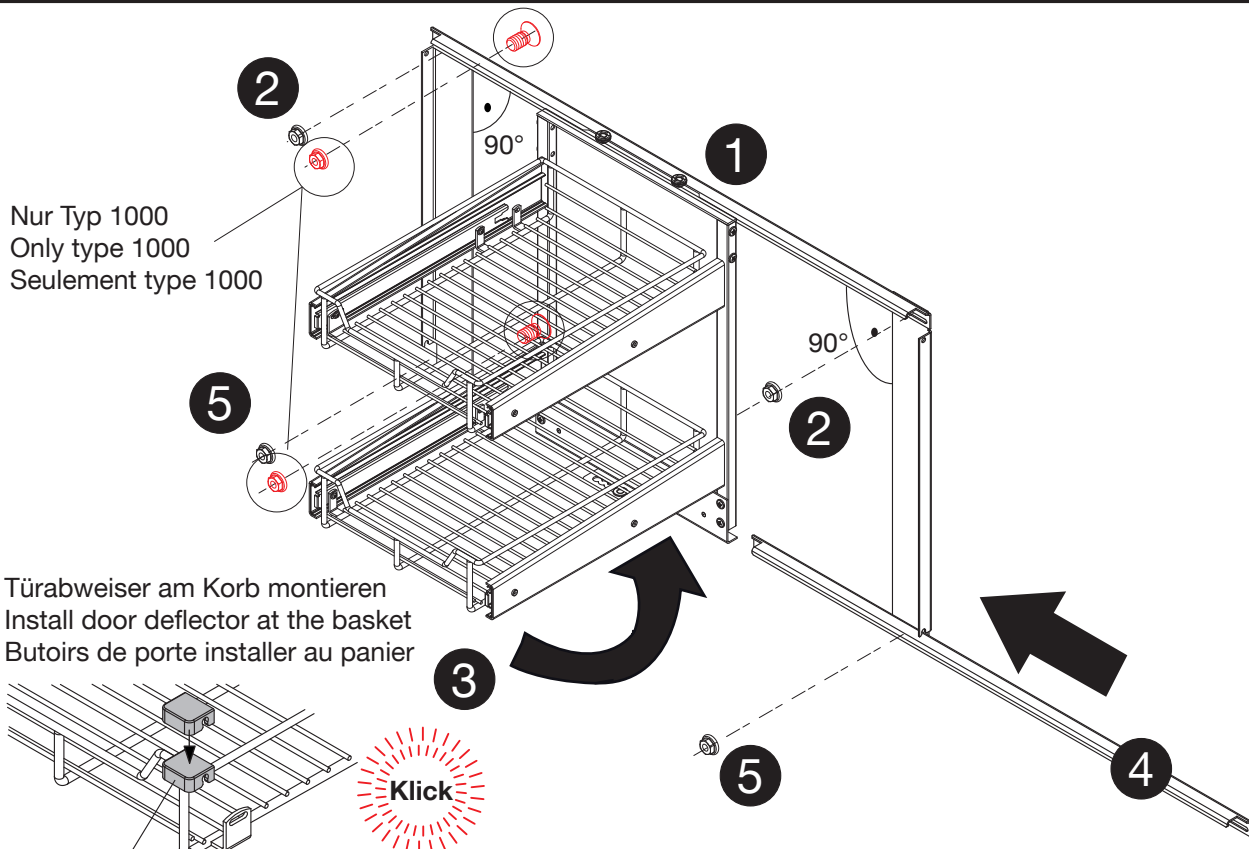
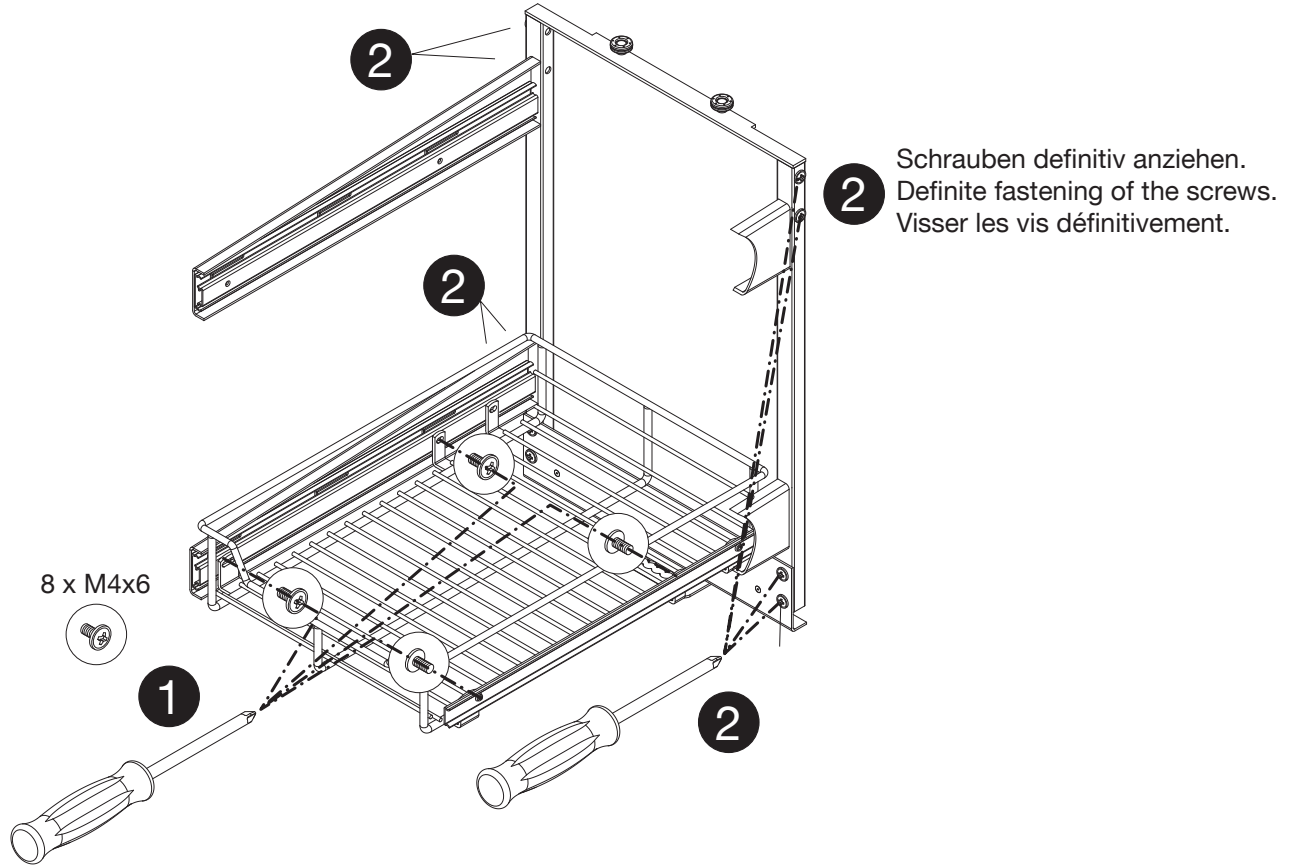
seulement après la fixation des paniers.

Art.-Nr.
re 900 300.0620.xx
li 900 300.0621.xx

Magic Corner Comfort

Montageanleitung
Assembly instruction
Instruction de montage

Korb montieren, Wagen in Rückwandrahmen einbauen
Install basket, mount rack into back wall frame
Installer le panier, monter le châssis dans le cadre arrière



Türabweiser im Korb- / ARENA-Set enthalten.
Door deflector clip included in basket- /- ARENA-Set.
Butoirs de porte inclus dans le set de panier ou ARENA.

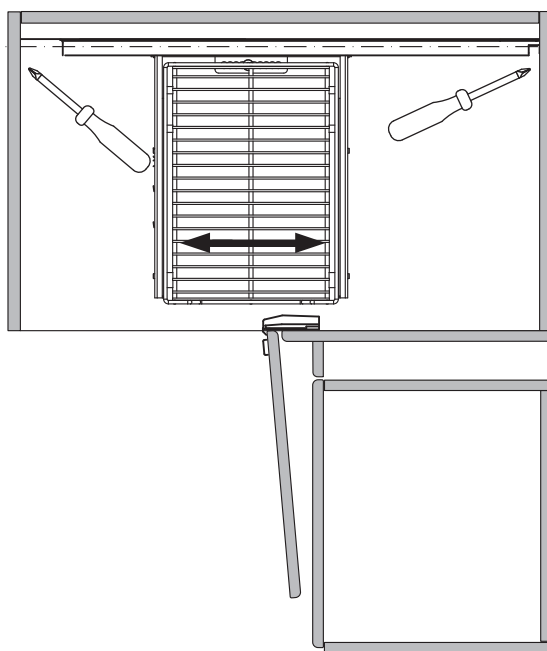
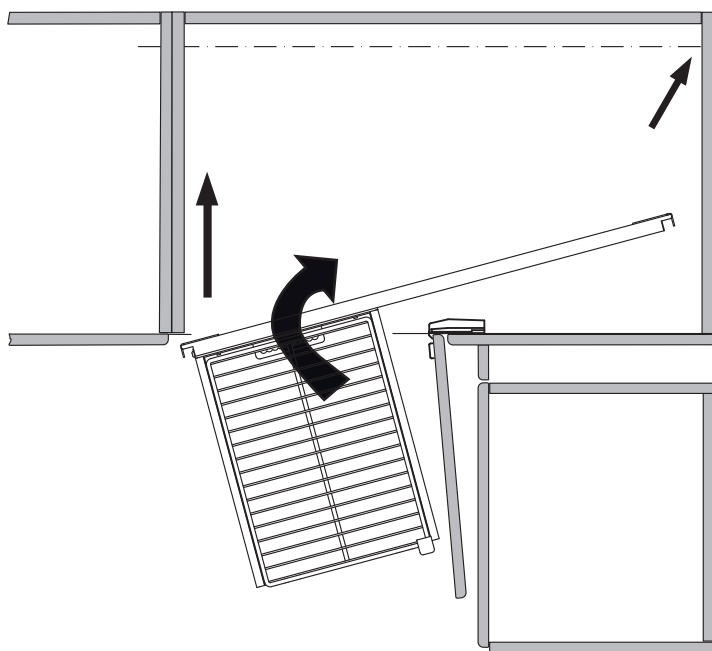
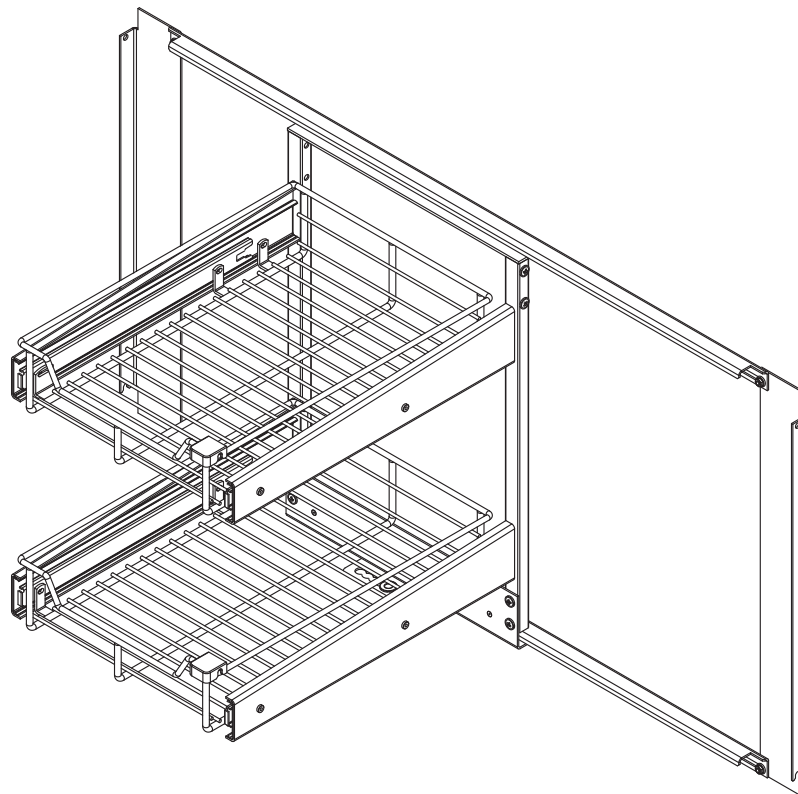
950.0384.MA	Rev. b
25.03.2009 hrm	26.08.2015 hrm
4/6	

Art.-Nr.
re 900 300.0620.xx
li 900 300.0621.xx

Magic Corner Comfort

Montageanleitung
Assembly instruction
Instruction de montage

Rückwandrahmen im Möbel einbauen
Install the back wall frame into cabinet
Monter le cadre arrière dans le meuble



Art.-Nr.
re 900 300.0620.xx
li 900 300.0621.xx

Magic Corner Comfort

Montageanleitung
Assembly instruction
Instruction de montage

Seitenteil-Komponenten im Möbel einbauen
Install components of side frame into the cabinet
Monter éléments latéraux dans le meuble

Führungsblech
Guiding slide
Profil de guidage

Lager unten
Bottom bracket
Support du fond

Schwenkhebel
Swivel lever
Levier pivotant

